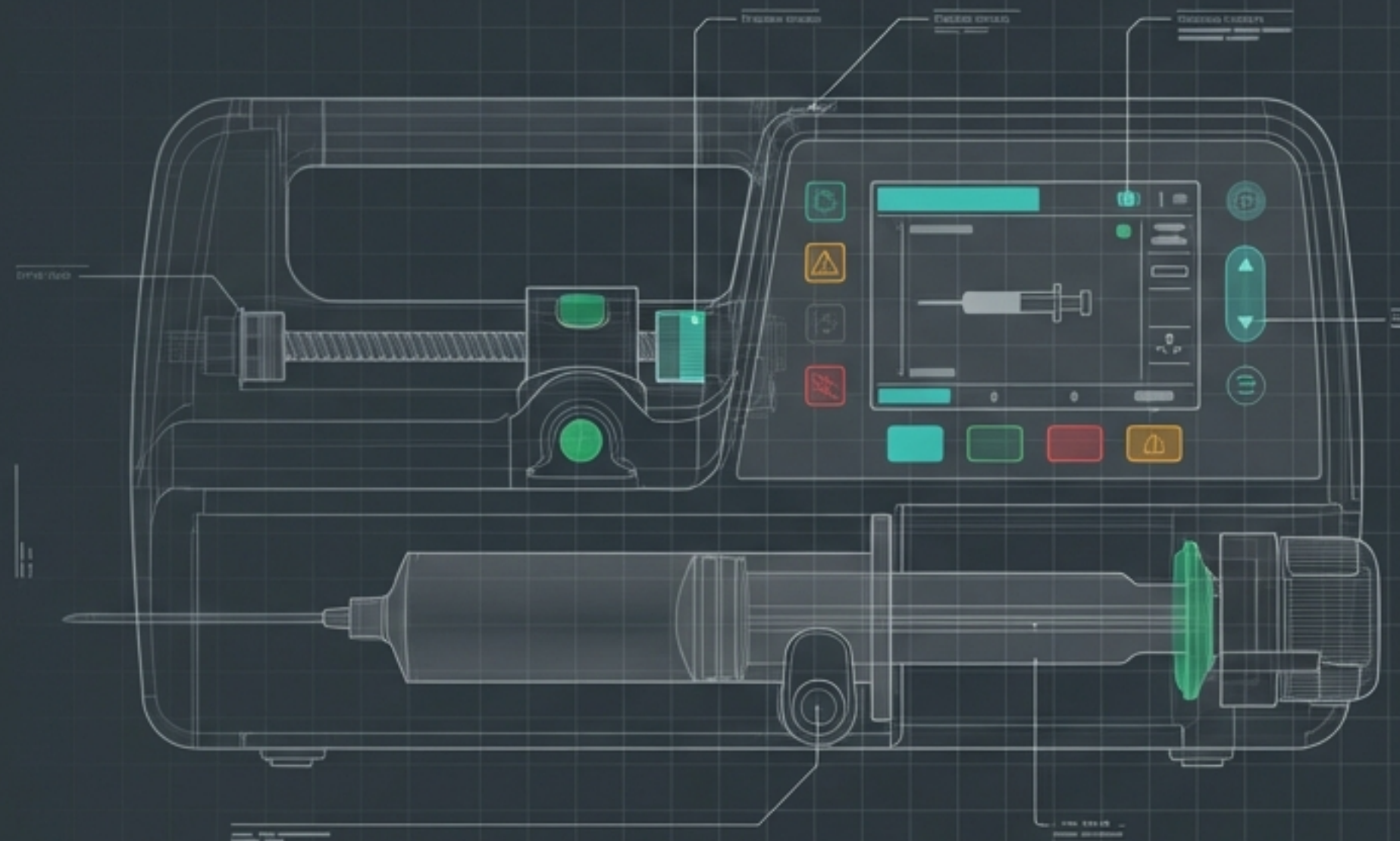


# Perfusor<sup>®</sup> compactplus: Štandard precíznej farmakoterapie

Protokoly bezpečnosti, obsluhy  
a klinických výhod v prednemocničnej  
urgentnej starostlivosti.

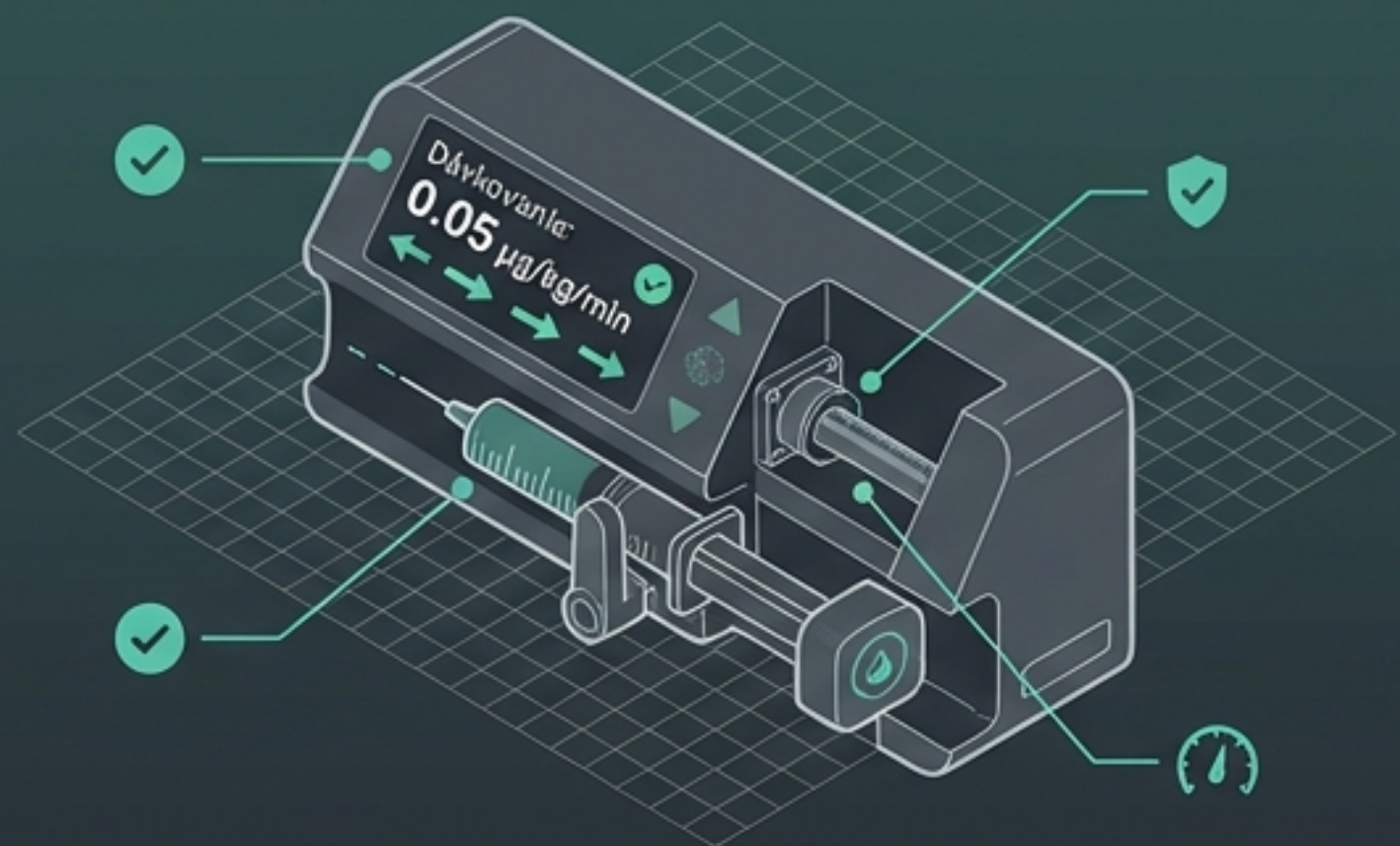


Klinický HUD Manuál | Optimalizované pre EMS



## Manuálna infúzia v teréne (Riziká)

- Náchylnosť na pohyb pacienta
- Zmeny hydrostatického tlaku
- Kolísanie plazmatickej hladiny liečiva
- Limitovaná vizuálna kontrola



## Operačná excelencia s dávkovačom

- Presné dávkovanie ( $\mu\text{g}/\text{kg}/\text{min}$ )
- Stabilná plazmatická hladina
- Eliminácia vonkajších vplyvov
- Stráženie oklúzie a prítomnosti vzduchu

### Katecholamíny:

Šokové stavy  
(Adrenalin, Noradrenalin)



### Analgosedácia:

Intubovaní pacienti



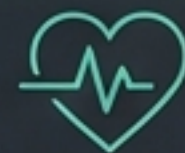
### Kľúčové stavy:

Status epilepticus




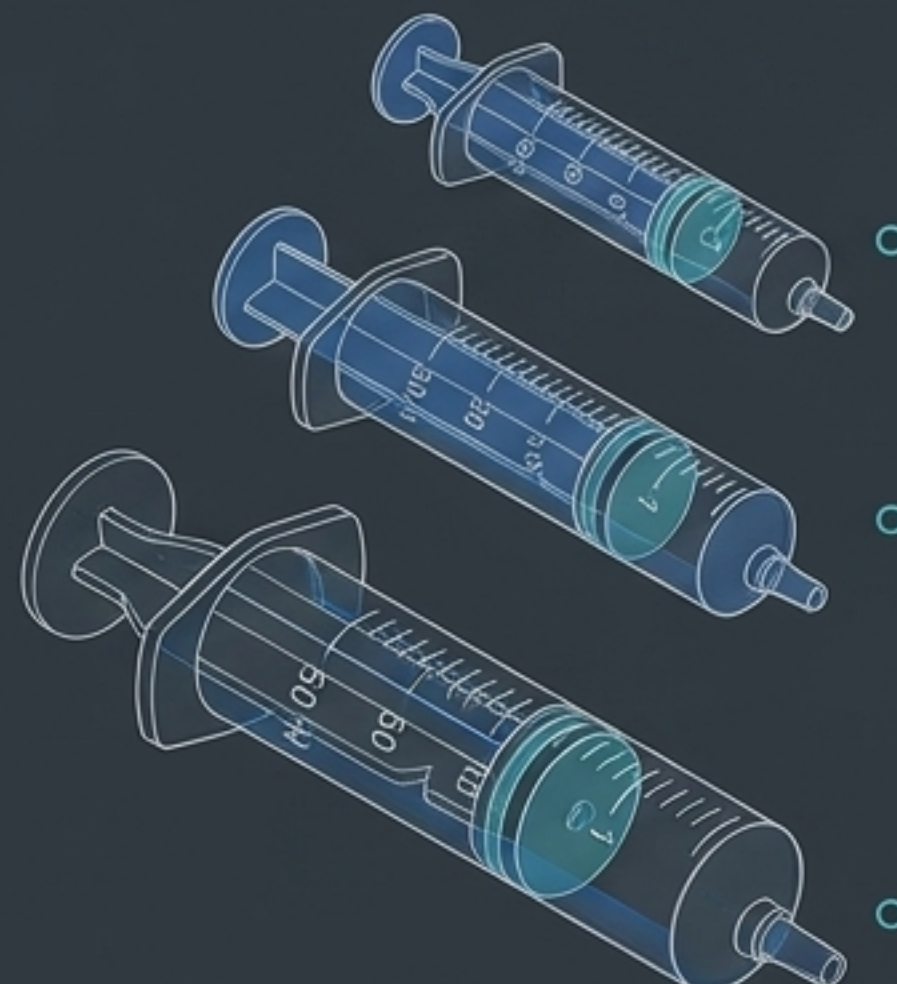
### Kardiológia:

AKS, pľúcny edém  
(Amiodaron, nitráty)



# Kompatibilita hardvéru: Základ presného dávkovania

Moderné prístroje disponujú funkciou automatickej detekcie veľkosti veľkosti a značky striekačky. 



Objem 20 ml	Original Perfusor Syringe (OPS), Omnifix, Terumo, B-D Plastipak, Monoject ✓
Objem 30 ml	Automaticky detegovateľné štandardy
Objem 50/60 ml	OPS, Proinjekt, Omnifix, Euroject, ✓ B-D Plastipak, Terumo, Monoject ✓



**KRITICKÉ VAROVANIE:** Použitie neschválených striekačiek spôsobuje výrazné odchýlky v presnosti a plynulosti dávkovania liečiva.

# Protokol bezpečnej inštalácie striekačky

**ZLATÉ PRAVIDLO:** Striekačku s infúznou linkou inštalujte vždy odpojenú od pacienta!

## 1. Uvoľnenie mechanizmu

Stlačiť fixačný heverik -> posunúť pohonnú hlavu doprava.

## 2. Uvoľnenie lôžka

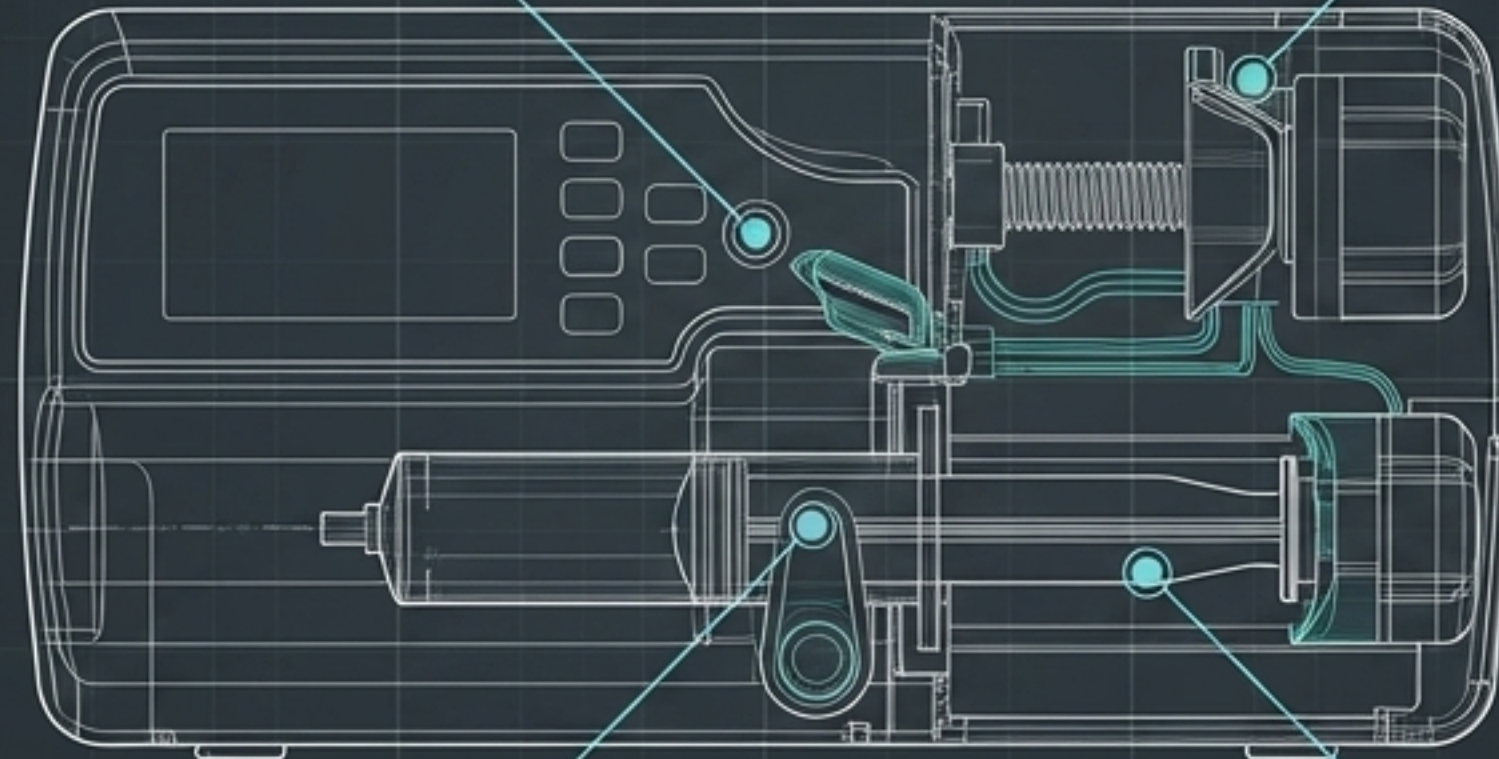
Potiahnuť držiak (strmeň) a vytočiť ho doľava.

## 4. Automatické zachytenie

Stlačiť fixačnú páčku -> prisunúť hlavu k piestu -> senzoricky uchopiť piest.

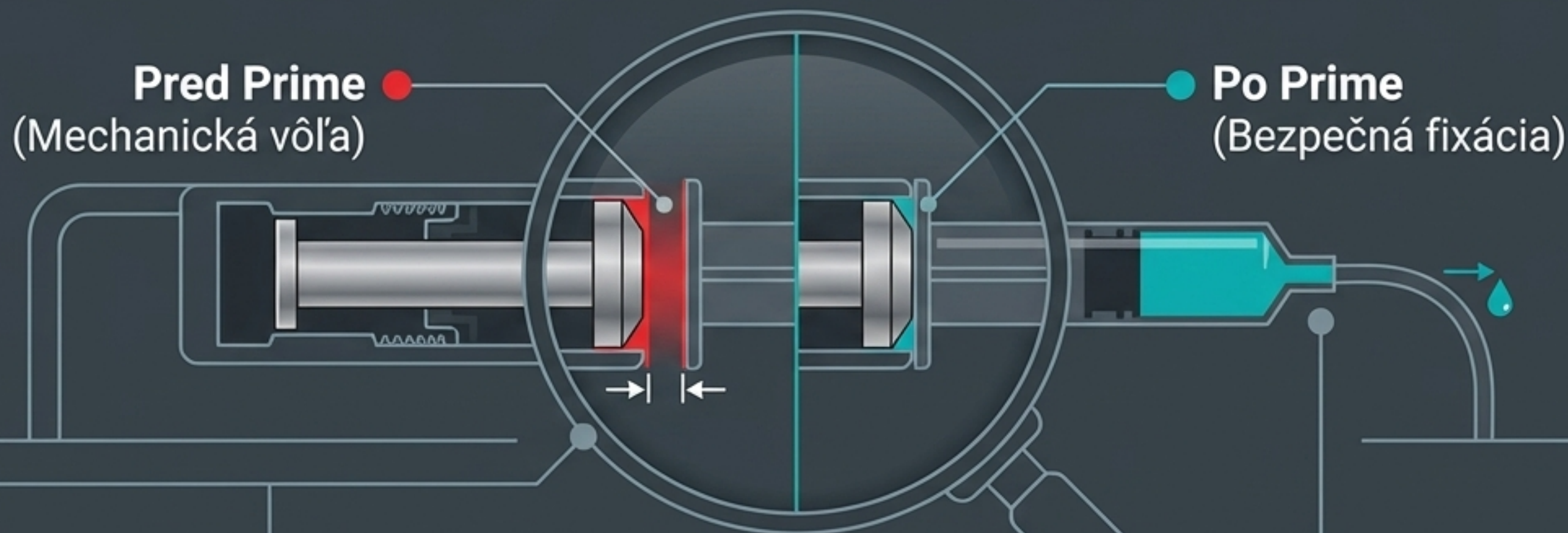
## 3. Umiestnenie a fixácia

Vložiť striekačku -> krídelká presne medzi fixačnú drážku a kryt pumpy -> zavrieť strmeň.



# Funkcia Prime: Eliminácia mechanickej vôľe

Pri vložení striekačky vzniká v mechanizme mikroskopická vôľa. Funkcia Prime prístrojovo odvzdušní set a túto vôľu **fyzicky odstráni**.



## Riziko 1: Bolusový efekt

Po prekonaní vôľe prístroj prudko potlačí piest a podá nepresné množstvo lieku (úvodný bolus).



## Riziko 2: Oneskorený účinok

Prístroj tlačí do prázdna, kým neprekoná vôľu. U kritických katecholamínov v šoku je toto oneskorenie fatálne.

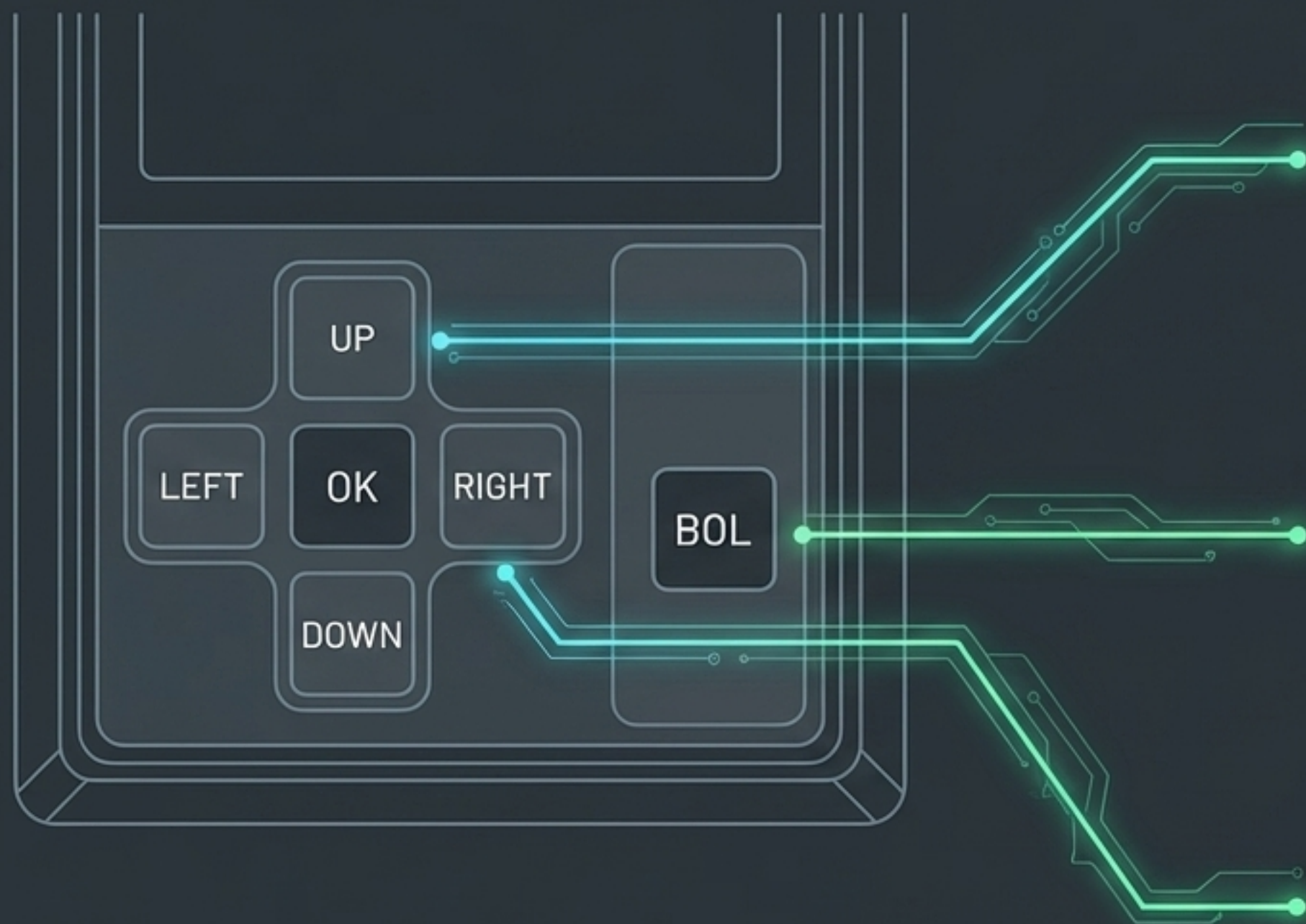
**AKCIA:** Vykonať **VÝHRADNE** pred napojením infúznej linky k pacientovi.

# Drug Library: Architektúra softvérovej ochrany

Centrálne aktualizovaná databáza až 3000 farmák aktívne chráni personál pred fatálnym pochybením v strese.



# Rozhranie a riadenie terapie



## Nastavenie a úprava rýchlosti

Navigácia pomocou šípok na pozíciu číslice -> zmena hodnoty šípkami nahor/nadol -> nová rýchlosť vždy potvrdená stlačením OK.

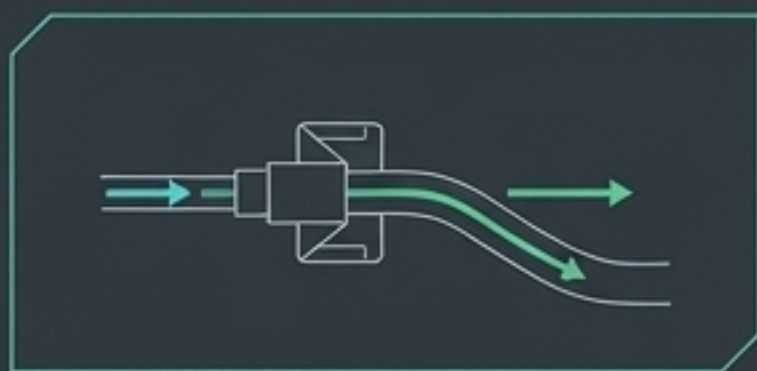
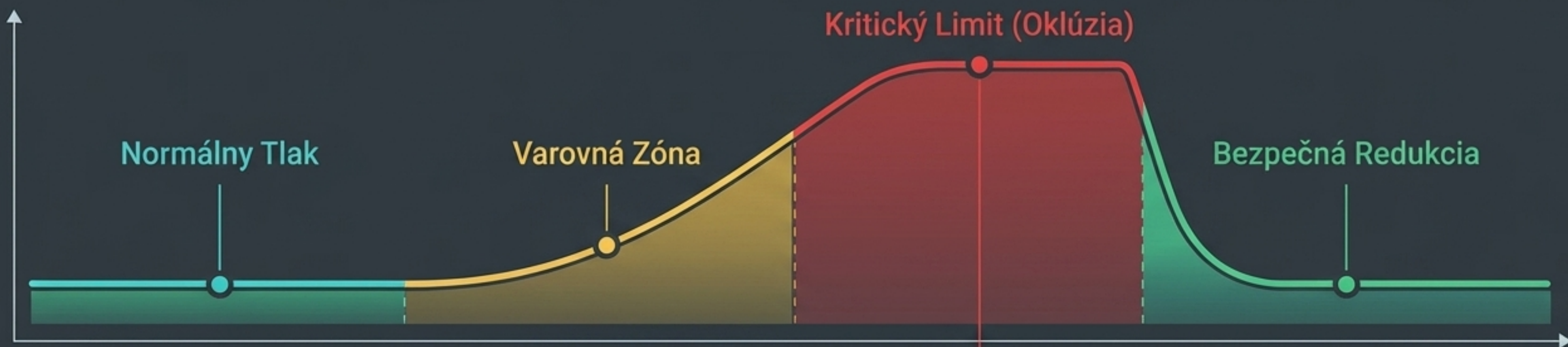
## Manuálny Bolus

Stlačiť tlačidlo BOL -> následne opäť stlačiť a DRŽAŤ stlačené až do podania požadovaného objemu.

## Predvolený Bolus (Programovaný)

Zadať presný objem bolusu pomocou šípok -> automatickú aplikáciu spustiť stlačením OK.

# Detekcia oklúzie a automatická redukcia bolusu



## 1. Prekážka

Kanyla je zalomená alebo nastane paravenózna aplikácia.



## 2. Rast tlaku

Prístroj monitoruje tlak (nastaviteľné limity, max do 1,2 baru).



## 3. Kritický limit (Alarm)

Zastavenie podávania infúzie. Spustí sa vizuálny a zvukový tlakový alarm.



## 4. Automatická redukcia bolusu

Aby sa nahromadený objem lieku pri prekážke po jej uvoľnení prudko nevystrelil do žily pacienta, prístroj ho automaticky zredukuje.

# Diagnostická klasifikácia alarmov

Typ	Príčina	Status infúzie	Akcia
Predalarm (Voralarm)	3 min. do vyprázdnenia striekačky, 30 min. do vybitia batérie.	<b>Infúzia nad'alej beží.</b>	Možnosť manuálne stlmiť, príprava na zásah.
Prevádzkový alarm	Oklúzia (tlakový alarm), prázdna batéria, zle založená striekačka, dosiahnutý objem.	<b>Infúzia je zastavená!</b>	Odstrániť príčinu -> potvrdiť alarm -> pokračovať.
Pripomienka (Reminder)	Nezadané údaje alebo chýbajúce potvrdenie od užívateľa.	<b>Prístroj čaká.</b>	Zadať a potvrdiť požadované parametre.

# Prevádzková odolnosť v podmienkach EMS



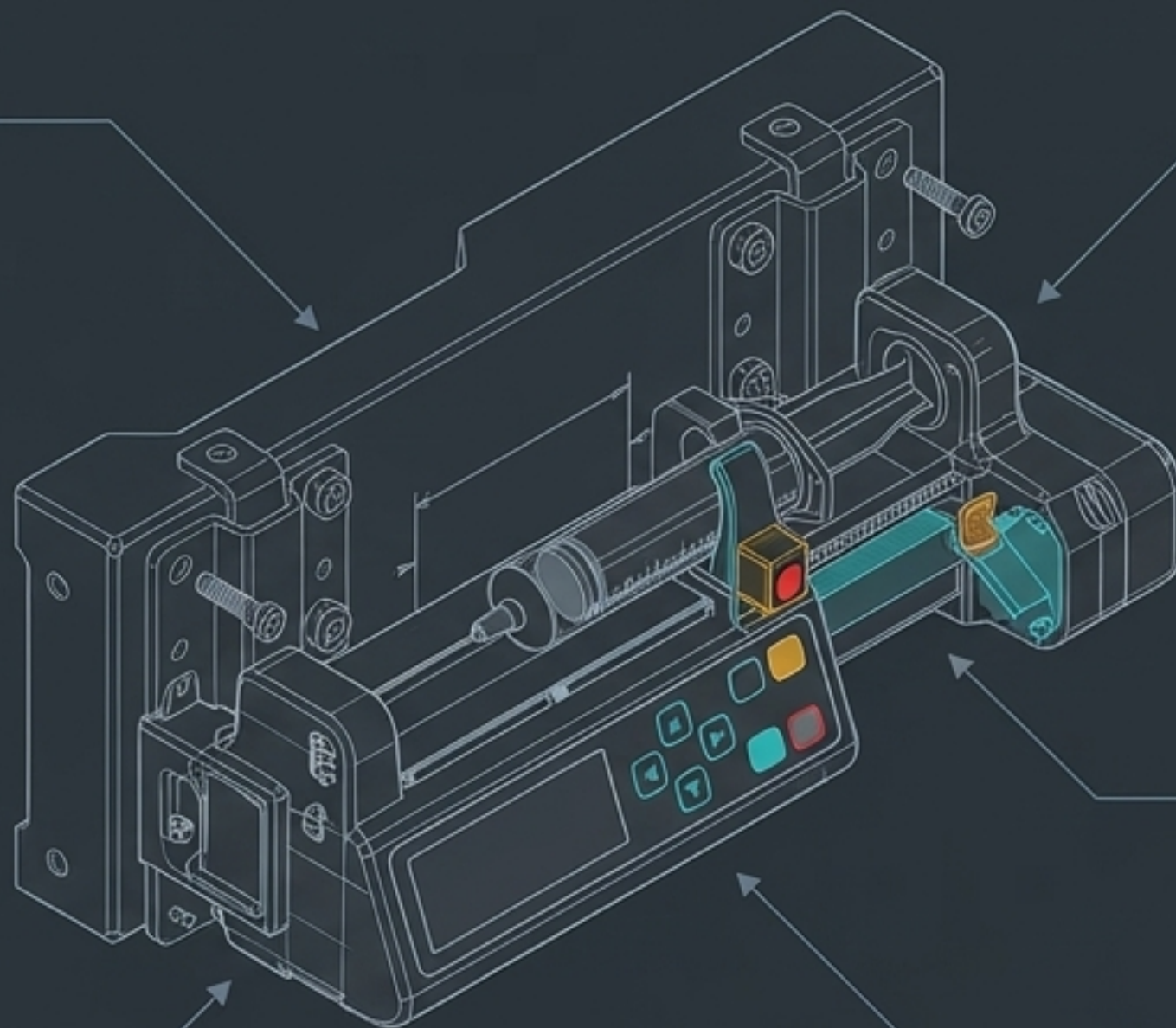
## Krytie IP34

Ochrana proti striekajúcej vode zo všetkých smerov (kľúčové v nepriaznivom počasí).



## Energetická sebestačnosť

Li-Ion akumulátor zaručuje cca 10 hodín prevádzky pri rýchlosti 5 ml/h.



## Odolnosť voči vibráciám

Stabilita chodu a presnosti v idúcej sanitke aj počas leteckého transportu.



## Fixácia

Univerzálne ukotvenie chráni prístroj pri manévroch. (Nutná vizuálna kontrola aretácie).

# Protokol dekontaminácie a údržby

## 1. Príprava

Vypnúť prístroj -> Odpojiť pacienta -> Odpojiť sieť a príslušenstvo.

## 2. Realizácia

Dezinfikovať iba vlhkou handričkou, ktorá nezanecháva vlákna. Dodržať čas pôsobenia.



## 3. Finalizácia

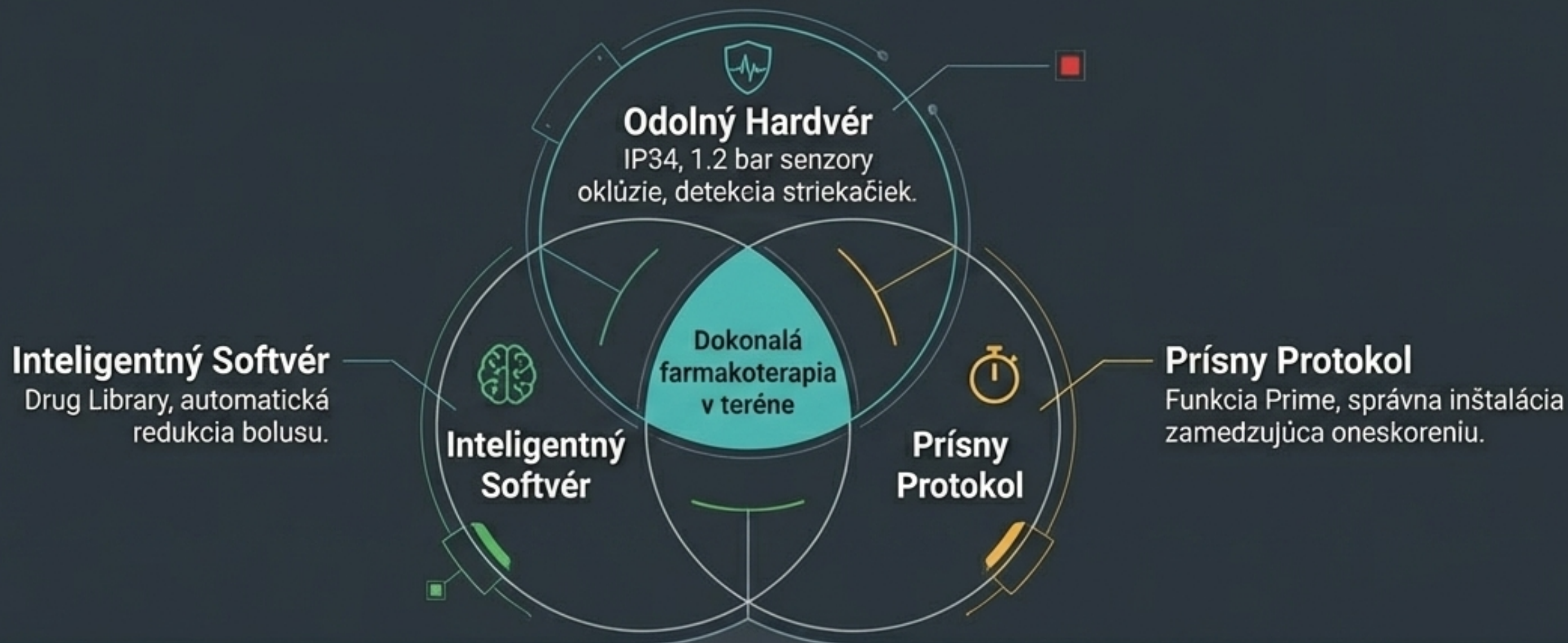
Pred zapnutím nechať prístroj minimálne 1 minútu vyvetrať a vyschnúť.



**STRIKTNÝ ZÁKAZ SPREJOVANIA:** Nikdy neaplikujte dezinfekciu formou spreju priamo do otvorov prístroja ani na elektrické kontakty.



# Ekosystém bezpečnosti pacienta



Prístroj eliminuje hardvérové a matematické riziká. Maximálna bezpečnosť pacienta však vzniká až v momente, keď sa **technologická excelencia** prepojí s **kognitívnou disciplínou záchranára**.